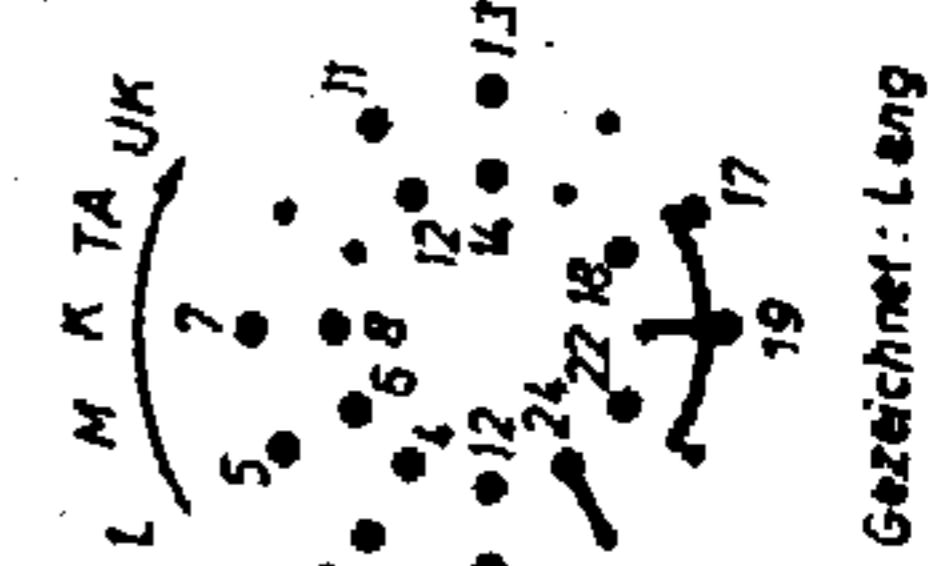
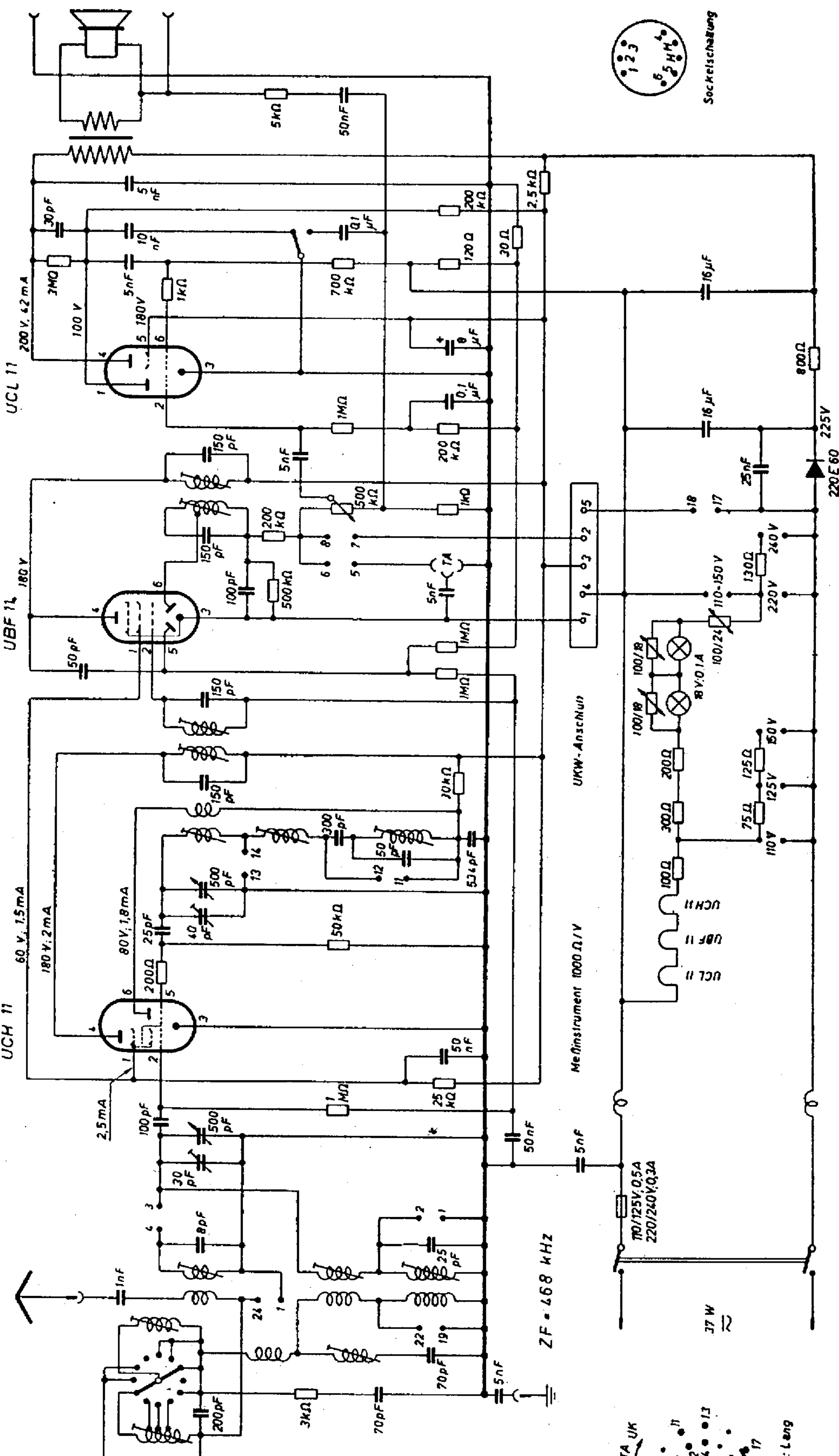


# Grundig 246, GW, Weltklang



UCH II

UBF II

UCL II

UKW-Anschluß

Meßinstrument 1000Ω/V

ZF = 468 kHz

Gezeichnet: Lang